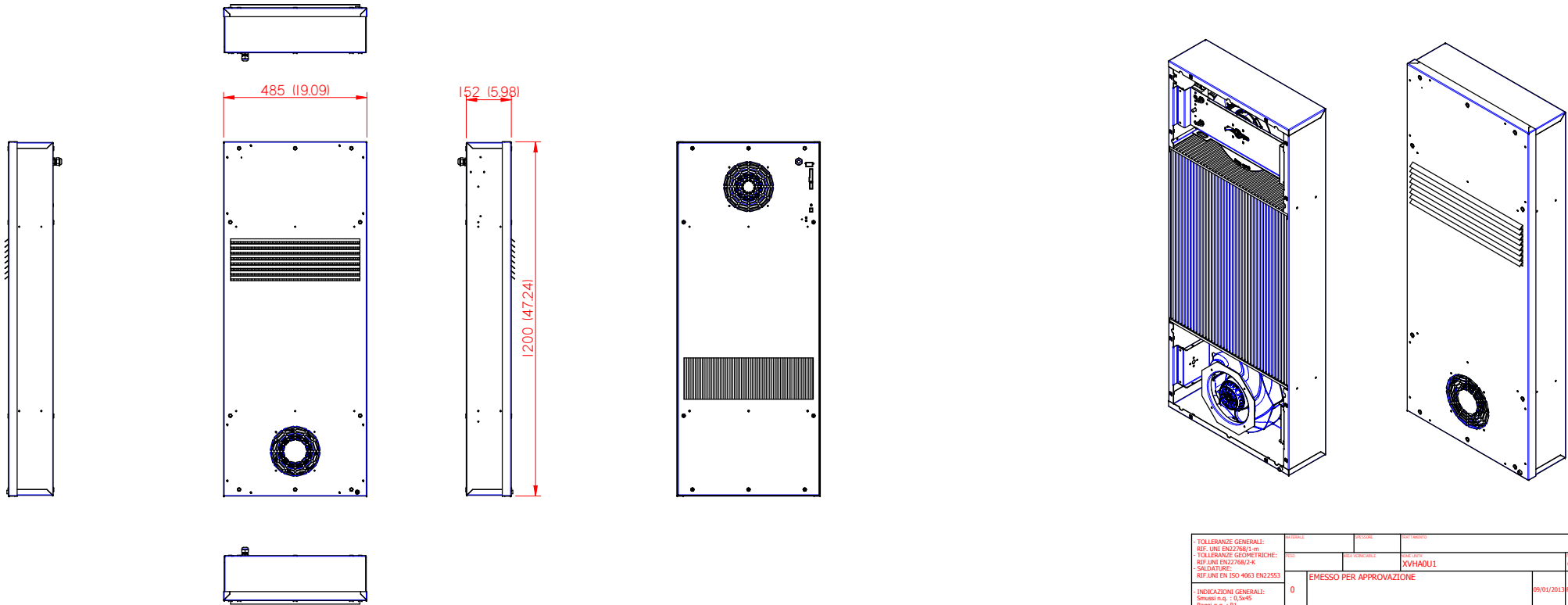
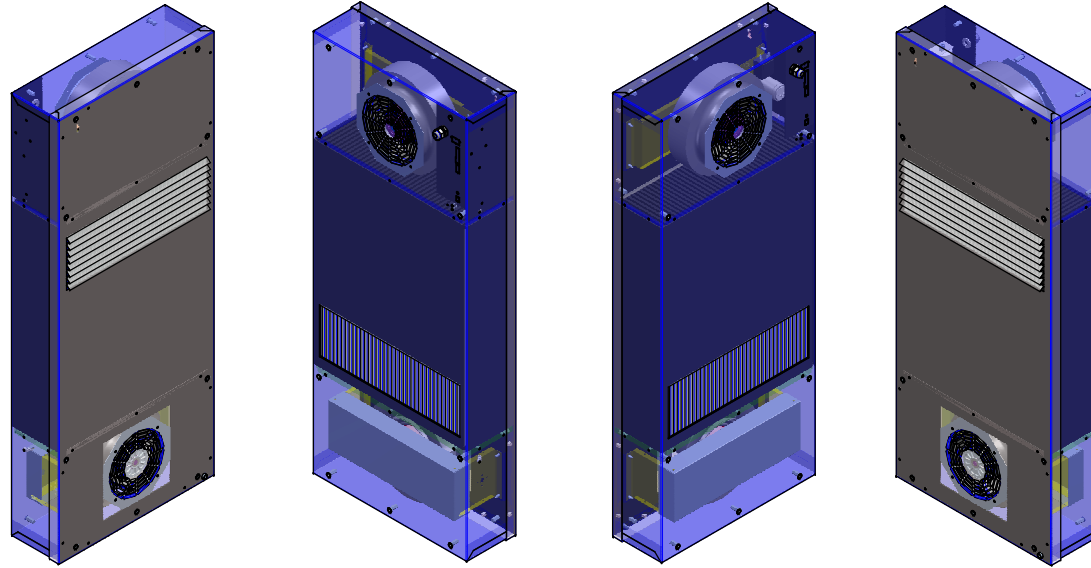


1 | 2 | 3 | 4 | 5 | 6 | 7 | 8 | 9 | 10 | 11 | 12 | 13 | 14 | 15 | 16 | 17 | 18 | 19 | 20

A
B
C
D
E
F
G
H
I
L
M
N
O
P



-TOLLERANZE GENERALI: REF. UNI EN27681-1-01		PRODOTTORE	PRODOTTORE	PRODOTTORE	PRODOTTORE
-TOLLERANZE GEOMETRICHE: REF. UNI EN27681-2-K		PRODOTTORE	PRODOTTORE	PRODOTTORE	PRODOTTORE
-SALDATURE: REF. UNI EN ISO 4063 EN2.2553		XVHAOU1		CVA	
-INDICAZIONI GENERALI: Smussi R1,6 - R0,5x45 Raggi R1,6 - R1		EMESSO PER APPROVAZIONE		09/01/2013	Freddi
STULZ		LAY-OUT		0	